



שי אילון

אדריכלות | עיצוב | נוף בע"מ

חצר חיצונית

מרחבים

תכנון נופי

חוברת פרטים

למכרז

ינואר 2024



רשימת תכניות - מרחבים

מס'	שם גליון	קנ"מ	תאריך עדכון
M-1	תכנית כללית	1:100	10/1/2024
L4	תכנית נטיעות וצמחייה	1:100	10/1/2024
L7	תכנית השקיה	1:100	10/1/2024

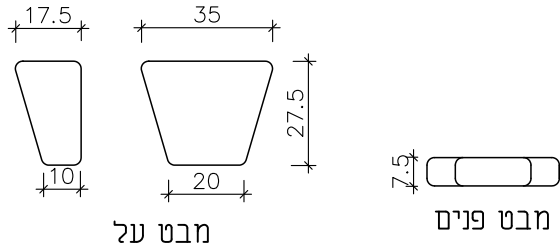
רשימת פרטים - מרחבים

מס' פרט	שם הפרט	קנ"מ	תאריך עדכון
בינוי			
1.1	בלוק אמריקה	1:20	10/1/2024
1.2	פרט אבן גן	1:10	10/1/2024
1.3	תשתית למיגונת	01:50	15/01/2024
ריצופים			
2.1	ריצוף אבן משתלבת - מתקני הכושר	1:25	10/1/2024
2.2	מפגש אבן גן - אספלט - גיבון	1:25	10/1/2024
2.3	רסק עץ	1:25	10/1/2024
2.4	ערוגה אבן תיחום גומה לעץ	משתנה	10/01/2024
ריהוט רחוב			
5.1	מערכת ישיבה 'גורן'	1:20	10/1/2024
5.2	מצללה 'ליאור'	1:50	10/1/2024
5.3	שולחן טניס רגל Pacifix	-	10/1/2024
5.4	כיסא נוח 'שזלונג'	-	10/1/2024
6.1	הצבת מערכות ישיבה - בדוגמת סלון	1:20	10/1/2024
6.10A	ספסל 'ברצלונה' - 170 ס"מ	1:20	10/1/2024
6.10B	ספסל 'ברצלונה' - 120 ס"מ	1:20	10/1/2024
6.10C	מושב 'ברצלונה' - 70 ס"מ	-	10/1/2024
6.10D	שרפרף 'אודם' של 'שחם אריכא'	1:10	10/1/2024
6.10A	מושב 'ברצלונה' - 70 ס"מ	-	10/1/2024
6.11	ספסל יחיד CZ של 'הדס'	1:20	10/1/2024
6.11A	ספסל זוגי CZ של 'הדס'	1:20	10/1/2024
6.12	אשפתון 'לביא' של 'שחם אריכא'	1:10	10/1/2024
6.12	אשפתון 'לביא' של 'שחם אריכא'	1:20	10/1/2024
6.13	מחסום BASIC של 'אקרשטיין'	1:10	10/1/2024
פרטים מיוחדים			
8.1	חתך בור חלחול	1:25	10/1/2024
8.2	אדנית מוגבהת	1:25	10/1/2024

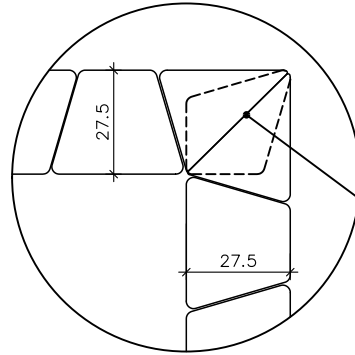
מערך בדיקות נדרש:

1. בדיקה של הקבלן לפני ואחרי ביצוע העבודה על חשבון הקבלן את הגבהים - ראה סעיף 1.04 במפרט הטכני המיוחד.
2. בדיקת קרקע במעבדות שירות שדה של משרד החקלאות - ראה סעיף 40.01.03 במפרט הטכני.
3. בדיקת מעבדה ואישור הפיקוח לאספקת זבל קומפוסט - ראה סעיף 40.03.02 במפרט הטכני.
4. השקיה: בדיקת מערכת ההשקיה בלחץ מים לפני כיסוי - יש לבדוק בלחץ מים את כל רכיבי מערכת ההשקיה הטמונים באדמה, לפני כיסויים.
5. בדיקת לחצי מים בראש המערכת - לפני התקנת המערכת ובסיום התקנת מערכת ההשקיה.
6. בכל התקנת מוצר תעשייתי (כגון ריהוט רחוב, אבנים משתלבות וכיו"ב), יש לערוך את כל הבדיקות הנדרשות ע"י היצרן.

מידות קופינג

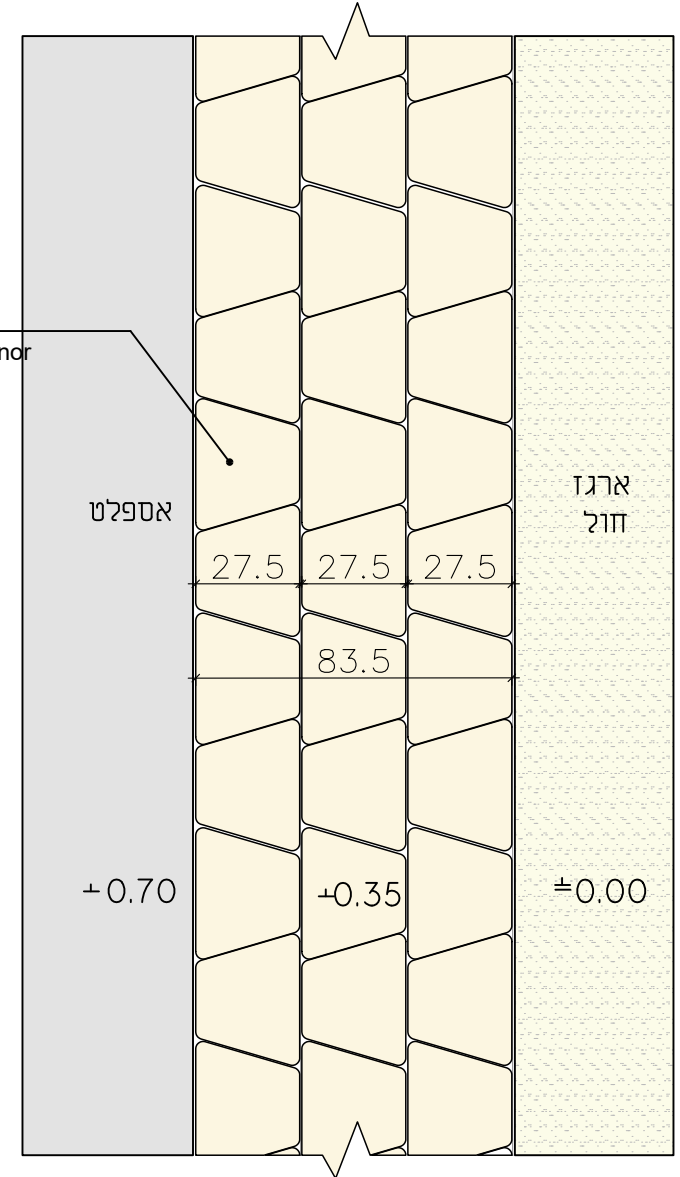


מראה הנחת קופינג בפינה



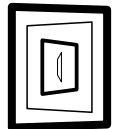
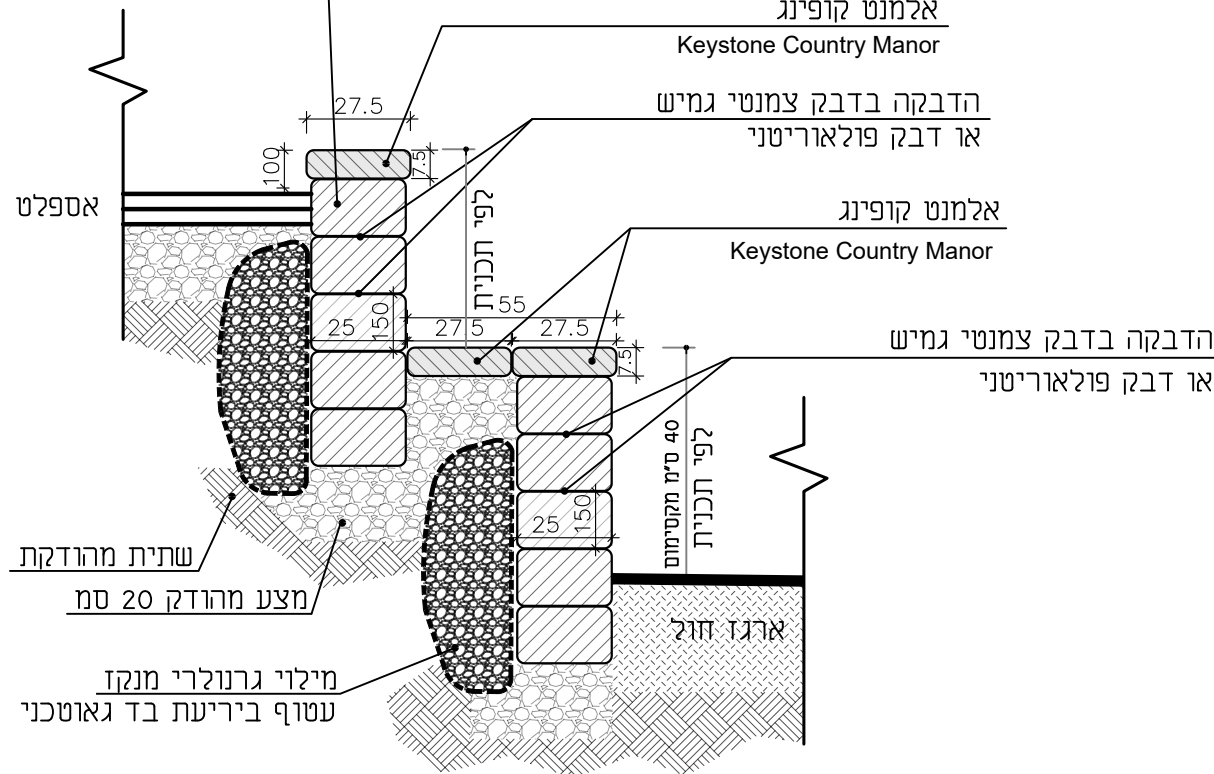
חיתוך אלמנט קופינג בגרוג כולל השלמות פניש פינות בעיבוד עדין ע"י פטיש

תכנית



יחידת
Keystone Country Manor

חיתוך



שי אילון

אדריכלות | עיצוב | נוי בע"מ
דוא"ל shai@greenarch.co.il
03-7363637 טל:

לעיון למכרז לביצוע

בלוק אמריקה

מרחבים

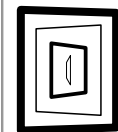
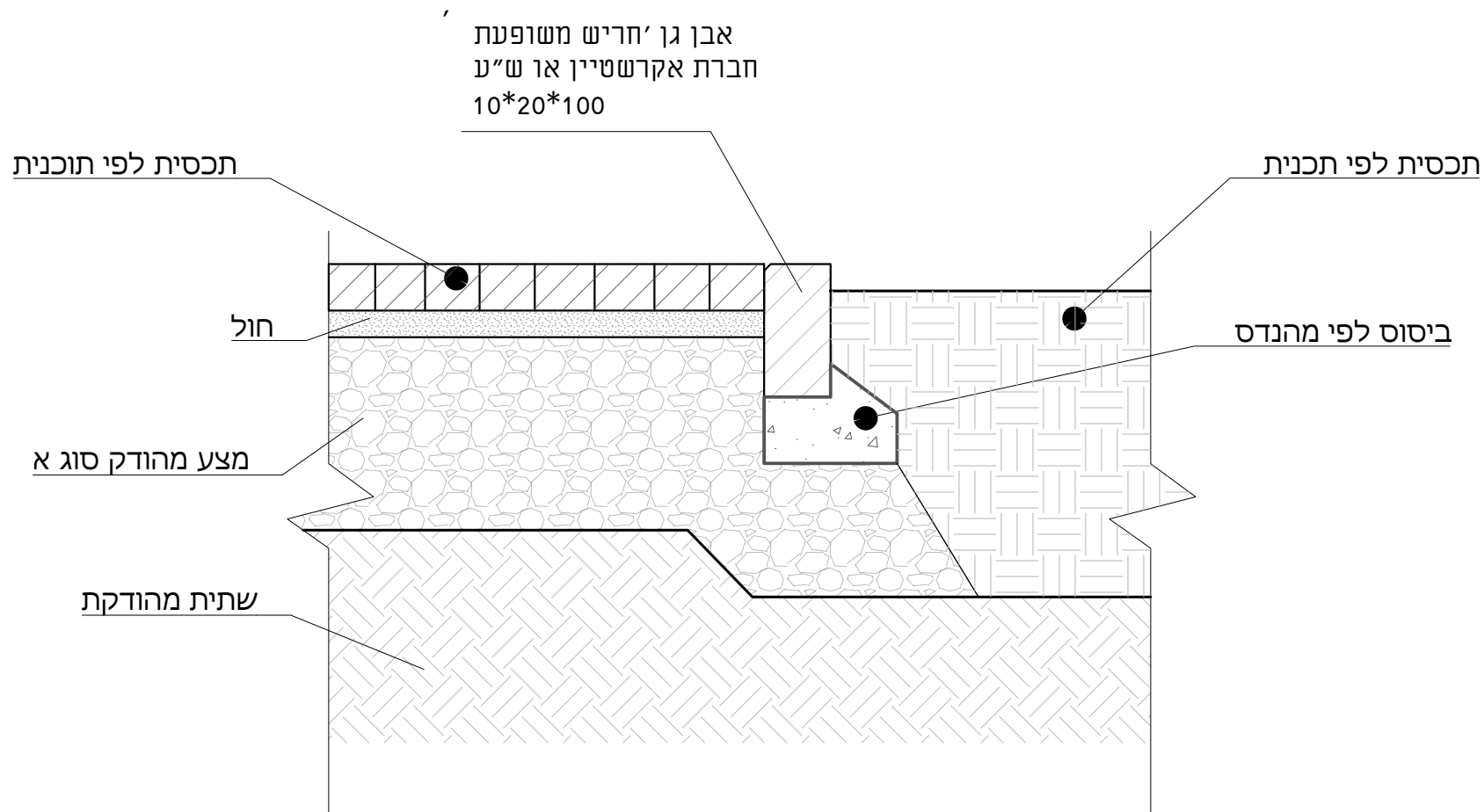
1:20

11.01.2024

אביש נבון

1.1

294-Merhavim-D.dwg



שי אילון
 אדריכלות | עיצוב | נוף בע"מ
 דוא"ל shai@greenarch.co.il
 03-7363637 טל:

לביצוע למכרז לעיון

פרט אבן גן

מרחבים

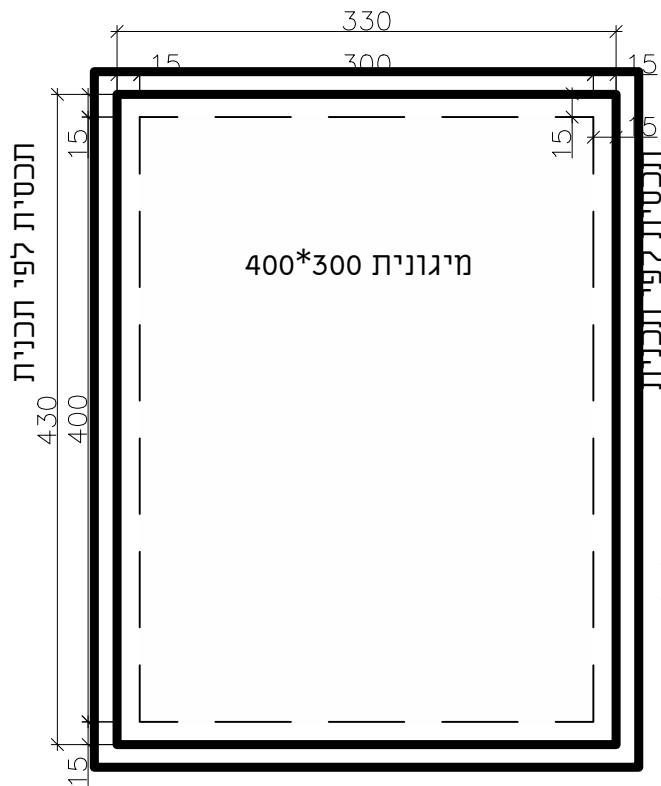
1:10

11.01.2024

אבישי נבון

1.2

294-Merhavim-D.dwg

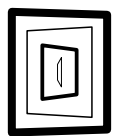
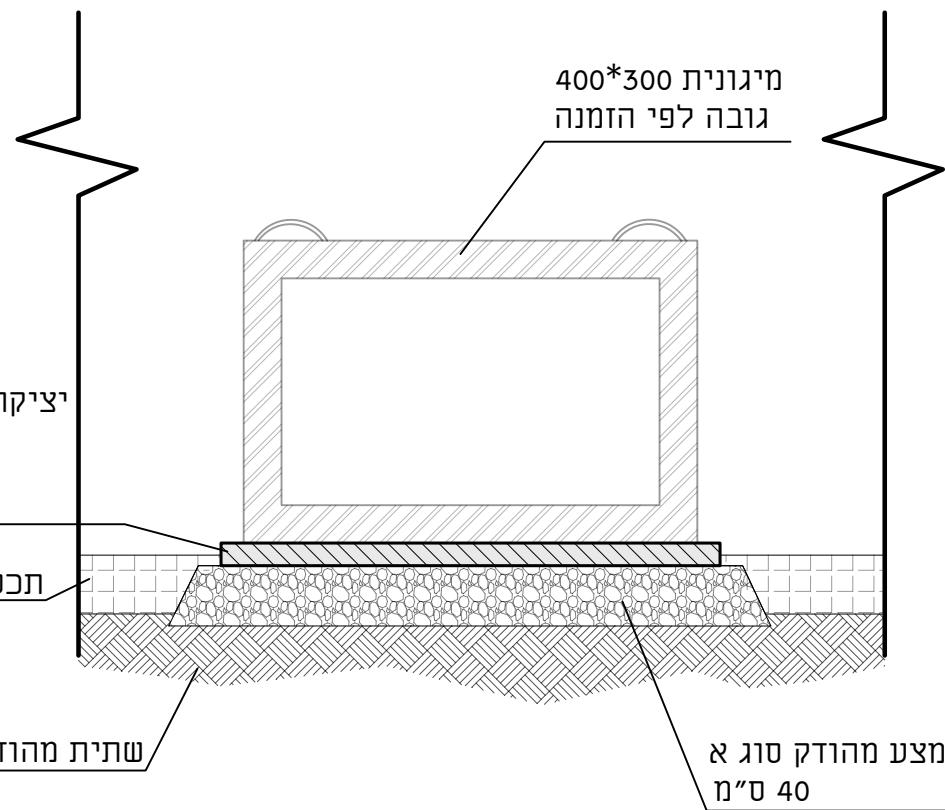


יציקת בטון
למיגונית
430*330

יציקת בטון ב30
למיגונית
430*330
15 ס"מ

תכנית לפי תכנית

שתית מהודקת



שי אילון
אדריכלות | עיצוב | נוף בע"מ
דוא"ל shai@greenarch.co.il
03-7363637 טל:

לביצוע למכרז לעיון

יציקת בטון למיגונית
מרחבים

1:50

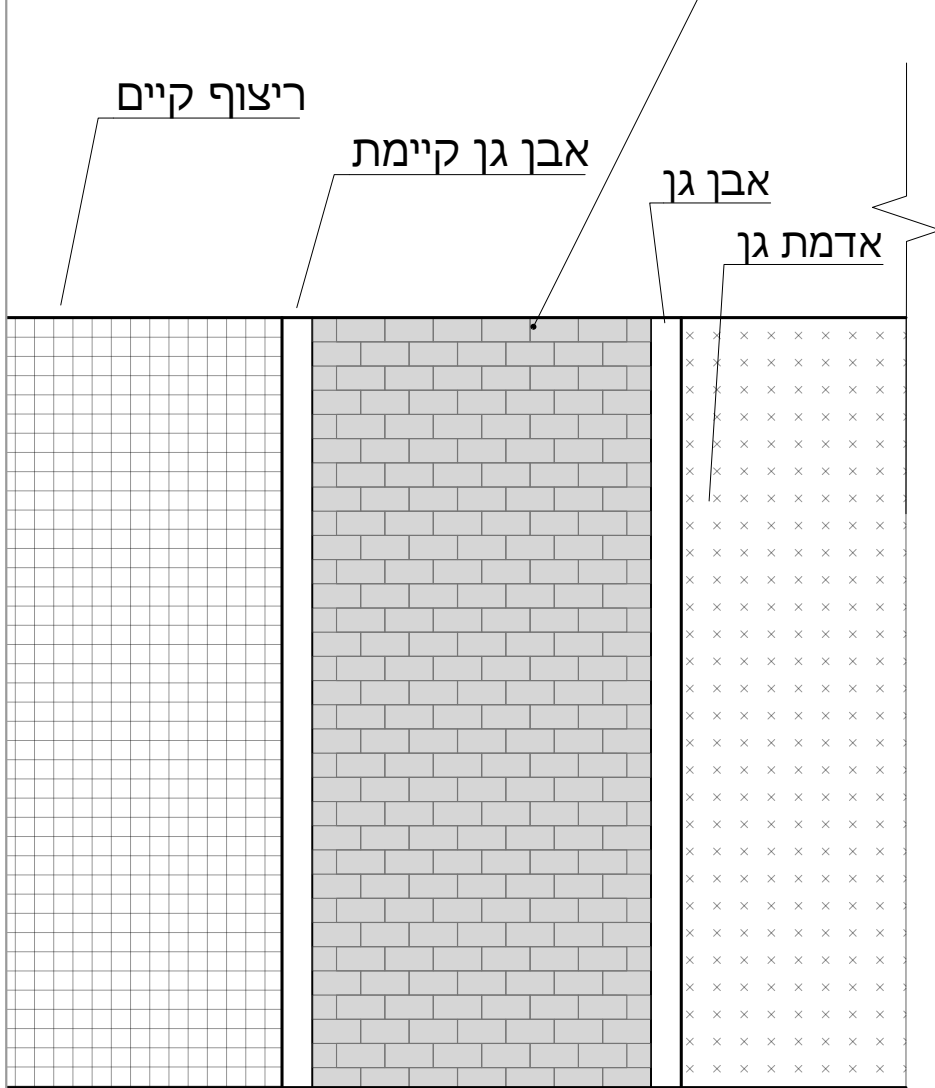
11.01.2024

אבישי נבון

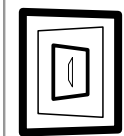
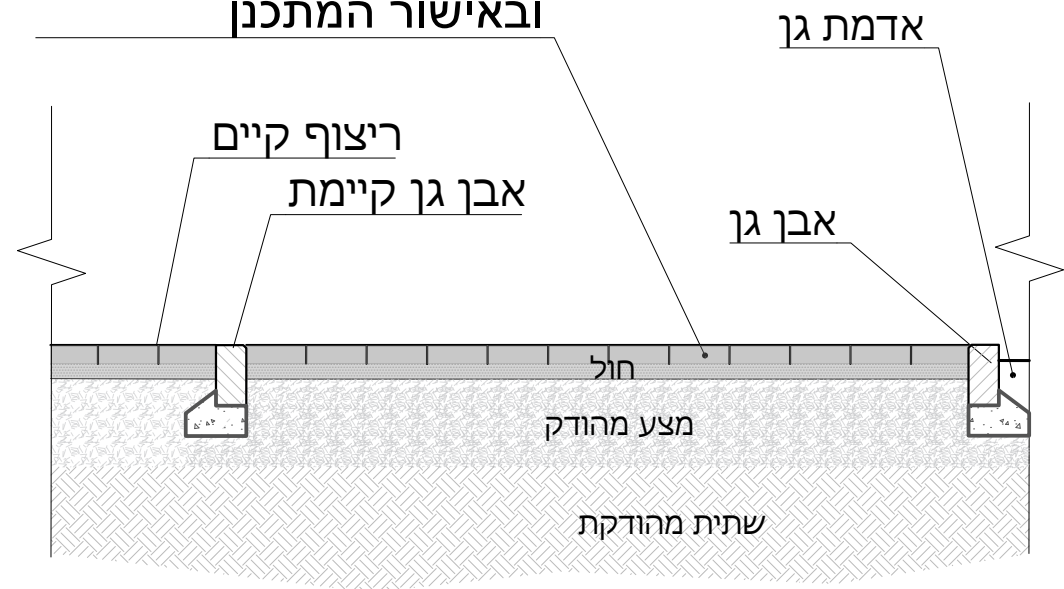
1.3

294-Merhavim-D.dwg

אבן משתלבת - לפי המלאי
ובאישור המתכנן



אבן משתלבת - לפי המלאי
ובאישור המתכנן



שי אילון
אדריכלות | עיצוב | נוף בע"מ
דוא"ל shai@greenarch.co.il
טל: 03-7363637

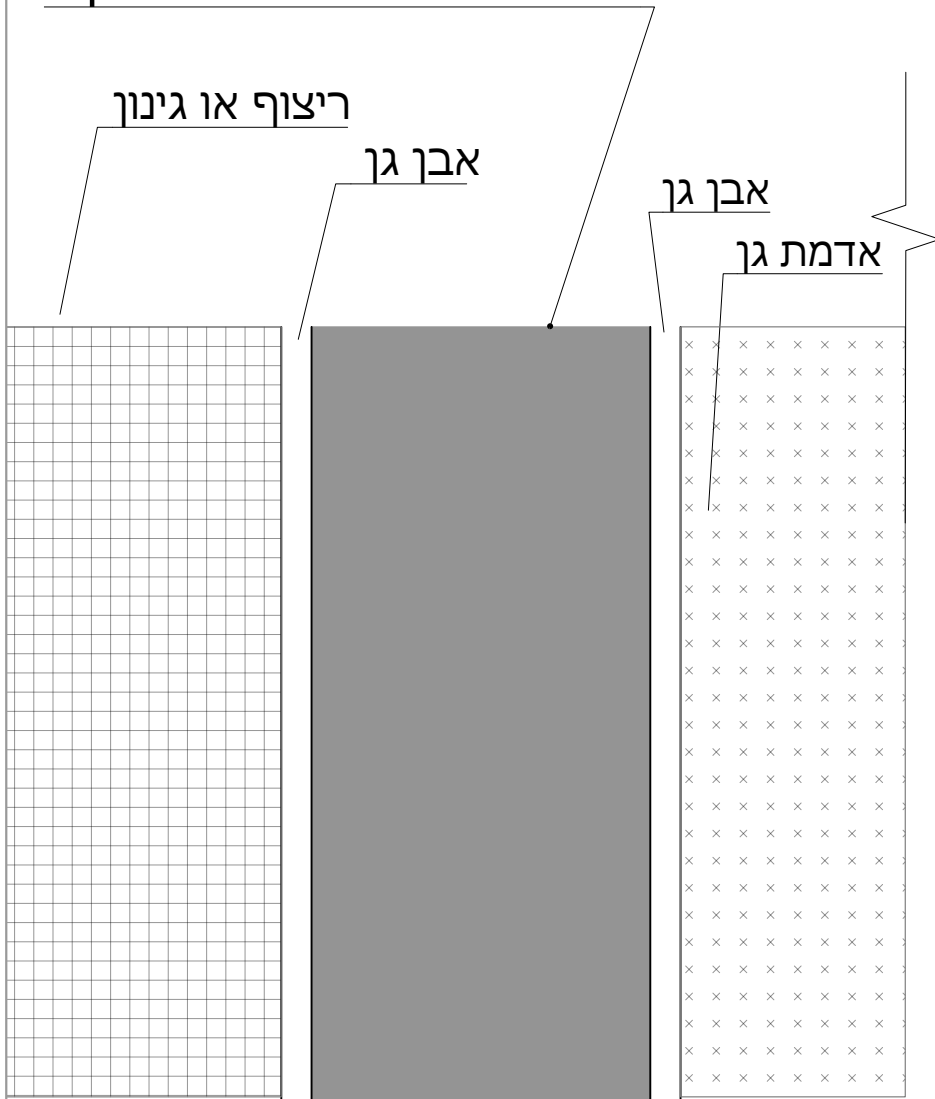
ריצוף באבן משתלבת באזור מתקני הכושר
מרחבים

לביצוע
 למכרז
 לעיון

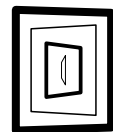
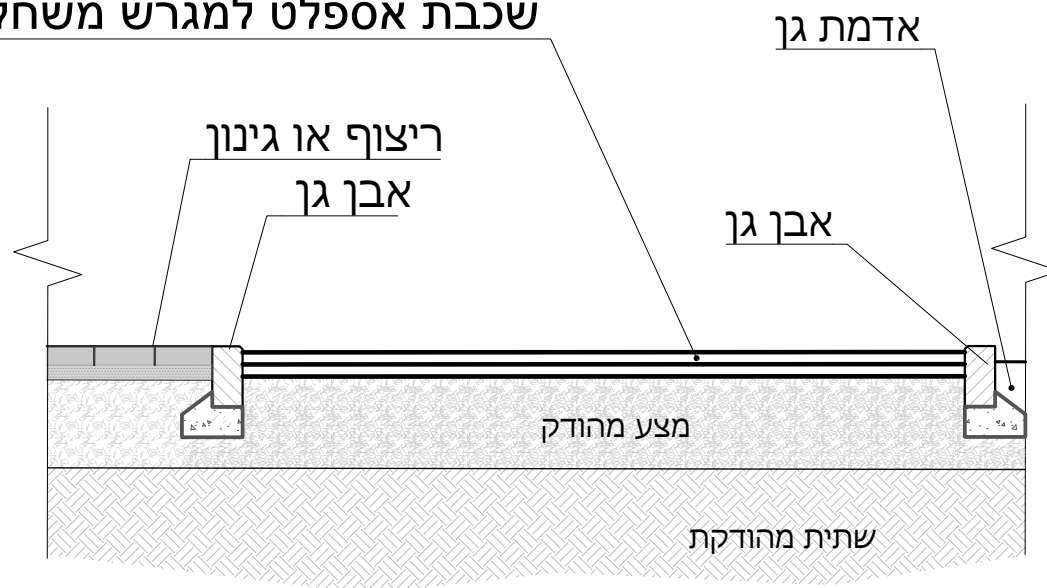
1:25
11.01.2024
אבישי נבון

2.1
294-Merhavim-D.dwg

שכבת אספלט למגרש משחקים



שכבת אספלט למגרש משחקים



שי אילון
 אדריכלות | עיצוב | נוף בע"מ
 דוא"ל shai@greenarch.co.il
 03-7363637 טל:

לביצוע למכרז לעיון

מפגש אבן גן אספלט וגיבון

מרחבים

1:25

11.01.2024

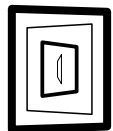
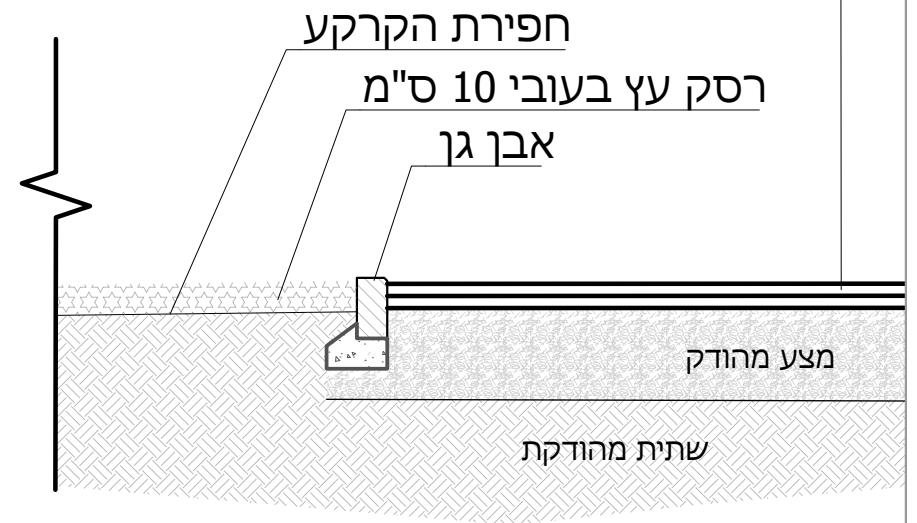
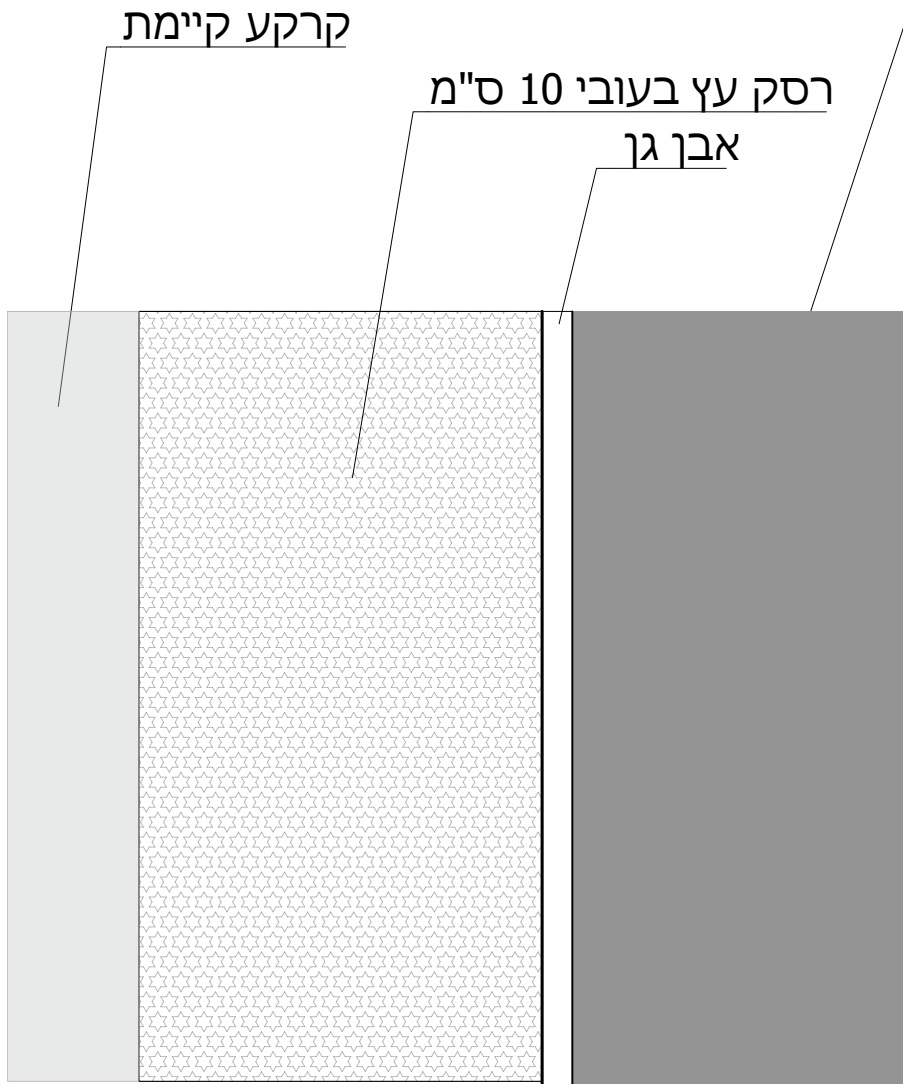
אבישי נבון

2.2

294-Merhavim-D.dwg

תכנית לפי תכנית

תכנית לפי תכנית



שי אילון
 אדריכלות | עיצוב | נוף בע"מ
 דוא"ל shai@greenarch.co.il
 טל': 03-7363637

לביצוע
 למכרז
 לעיון

רסק עץ

מרחבים

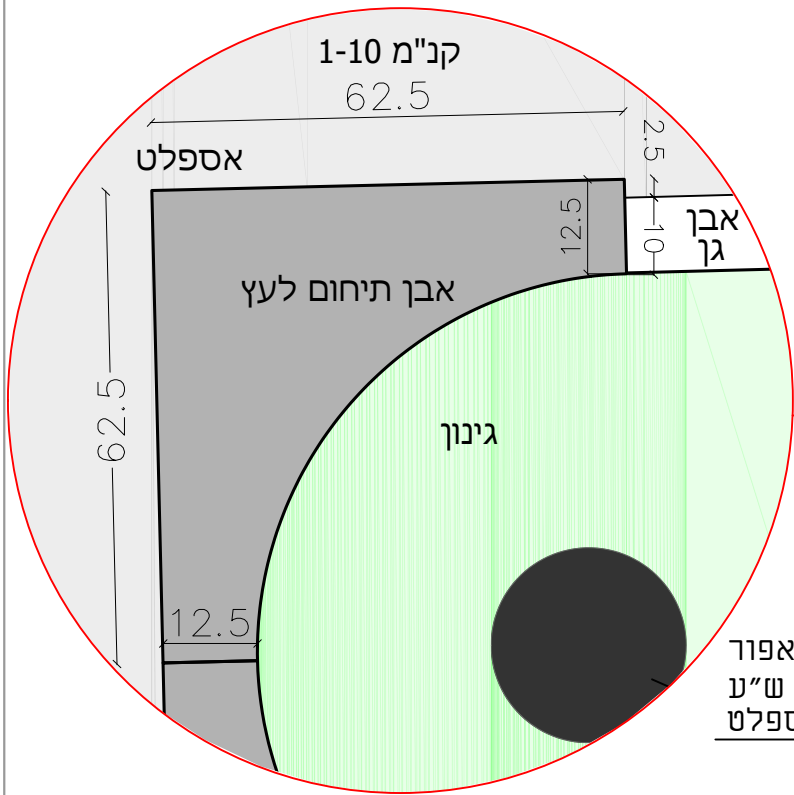
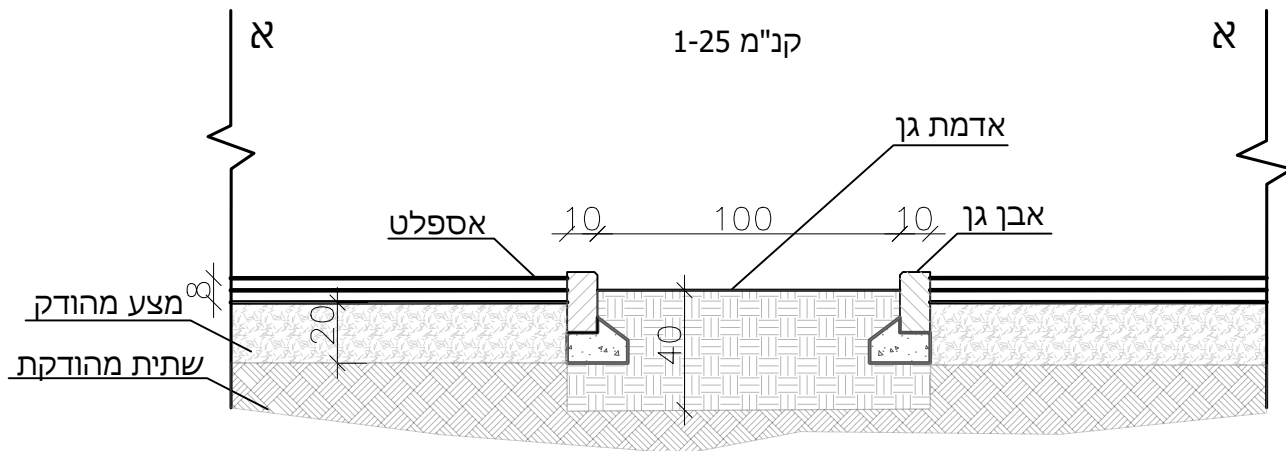
1:25

25.12.2023

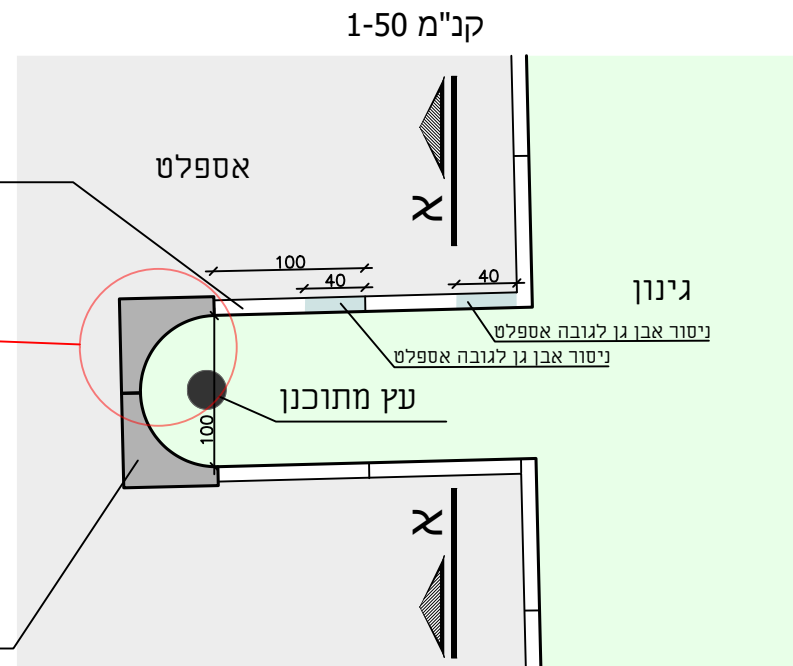
שי אילון

2.3

294-Merhavim-D.dwg



אבן גן יחריש משופעת'
 חברת אקרשטיין או ש"ע
 10*20*100



אבן תיחום גומה לעץ אפור
 אקרשטיין מק"ט 6617109 או ש"ע
 הנחה בגובה אספלט

פרט ערוגה אבן גן + אבן תיחום

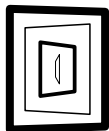
מרחבים

2.4

09.01.2023

אבישי נבון

294-Merhavim-D.dwg



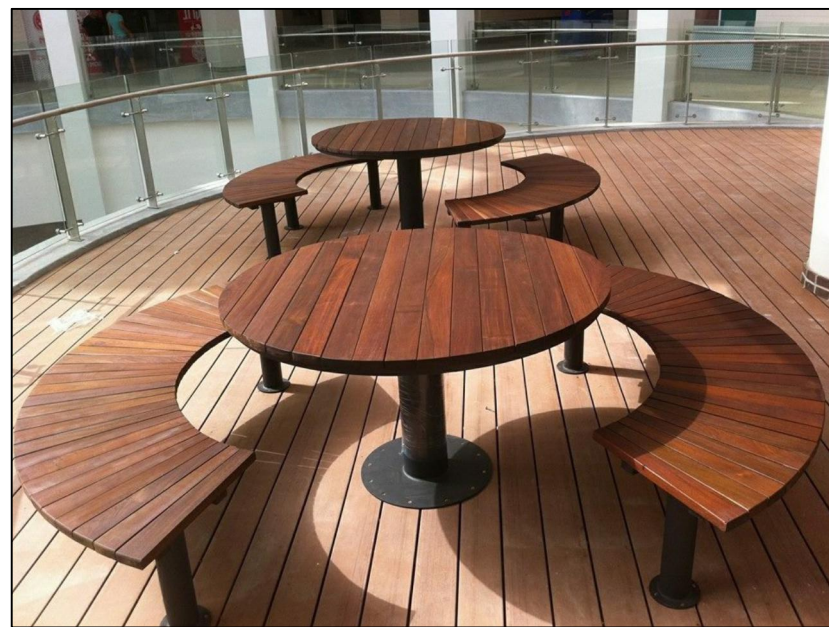
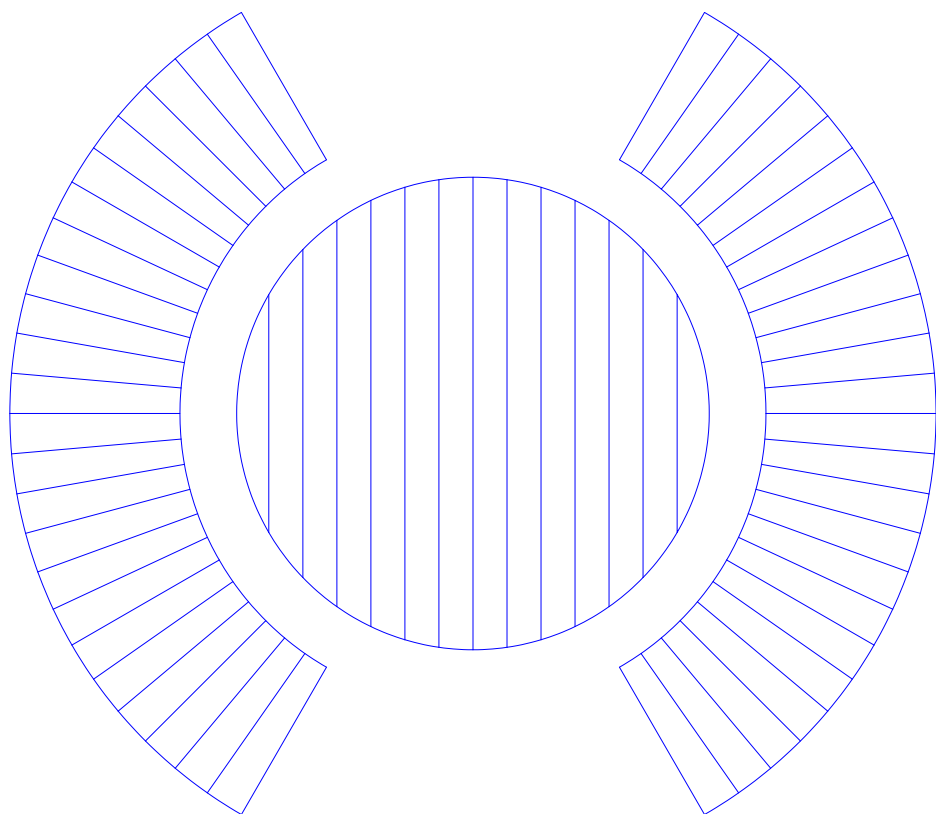
שי אילון

אדריכלות | עיצוב | נוף בע"מ
 דוא"ל shai@greenarch.co.il
 03-7363637 טל:

לביצוע

למכרז

לעיון



מערכת ישיבה - דגם גורן של הדס ריהוט רחוב

1:20

5.1

25.12.2023

שי אילון

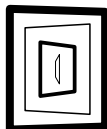
294-Merhavim-D.dwg

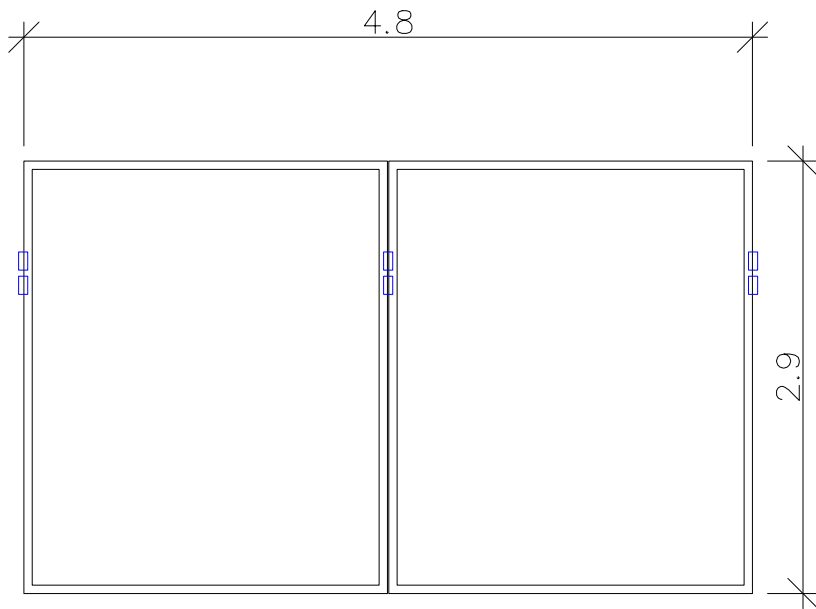
מרחבים

- לביצוע
 למכרז
 לעיון

שי אילון

אדריכלות | עיצוב | נוף בע"מ
 דוא"ל shai@greenarch.co.il
 03-7363637 טל:





מצללה מסוג ליאור של הדס ריהוט רחוב

1:50

5.2

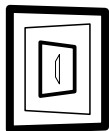
25.12.2023

שי אילון

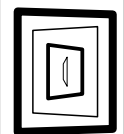
294-Merhavim-D.dwg

מרחבים

- לביצוע
 למכרז
 לעיון



שי אילון
 אדריכלות | עיצוב | נוף בע"מ
 דוא"ל shai@greenarch.co.il
 טל: 03-7363637



שי אילון
 אדריכלות | עיצוב | נוף בע"מ
 דוא"ל shai@greenarch.co.il
 טל: 03-7363637

TIK TAK 2800 PACIFIX שולחן טניס רגל מעוקל קבוע

לביצוע למכרז לעיון

מרחבים

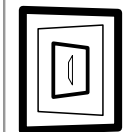
--

5.3

25.12.2023

שי אילון

294-Merhavim-D.dwg



שי אילון
אדריכלות | עיצוב | נוף בע"מ
דוא"ל shai@greenarch.co.il
טל: 03-7363637

כיסא נוח שזלונג- של הדר ריהוט רחוב

לביצוע למכרז לעיון

מרחבים

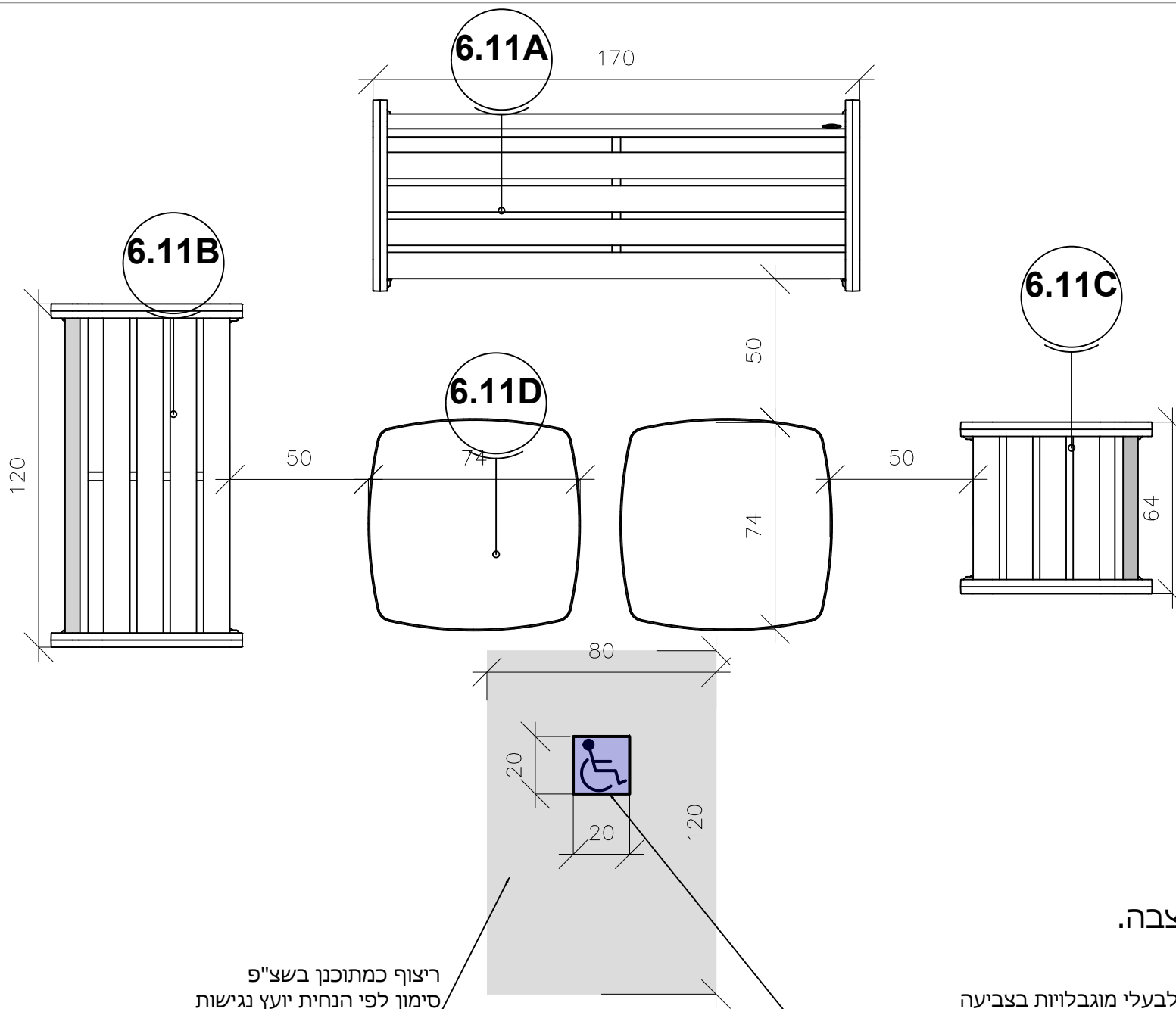
--

5.4

25.12.2023

שי אילון

294-Merhavim-D.dwg



יצירת מערכת ישיבה
צורת "סלון" - שרטוט הצבה.

ריצוף כמתוכנן בשצ"פ
סימון לפי הנחית יועץ נגישות

איקון סימון מקום ישיבה לבעלי מוגבלויות בצביעה

מערכת ישיבה - דוגמת סלון - הצבה

1:20

6.10

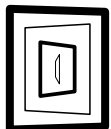
27.11.2023

שי אילון

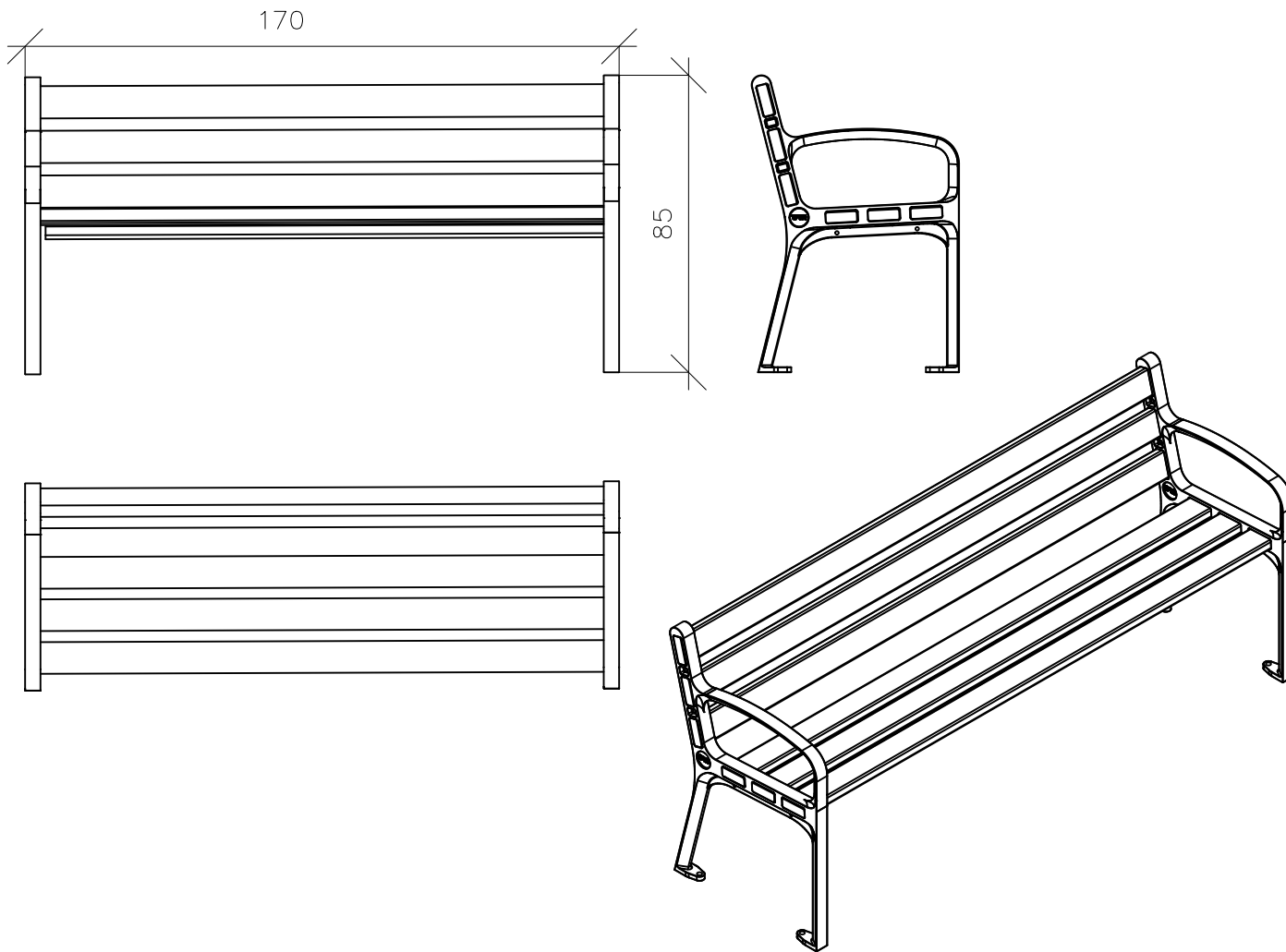
294-Merhavim-D.dwg

מרחבים

- לביצוע למכרז לעיון



שי אילון
אדריכלות | עיצוב | נוף בע"מ
דוא"ל shai@greenarch.co.il
03-7363637
טל:



ספסל דגם 'ברצלונה 170 ס"מ' של "הדס ריהוט רחוב"

1:20

6.10A

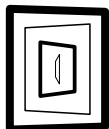
25.12.2023

שי אילון

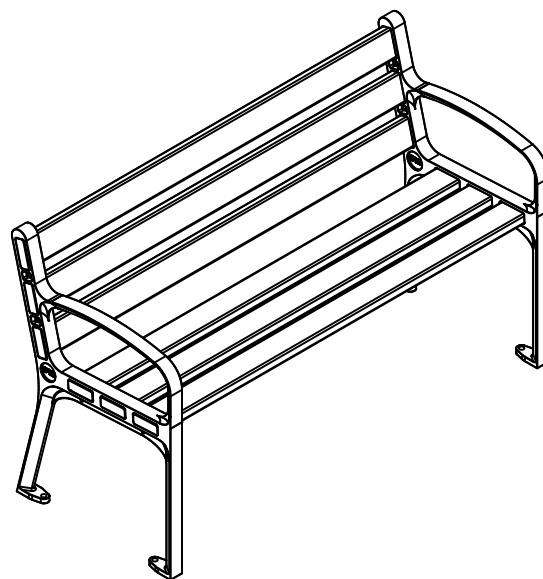
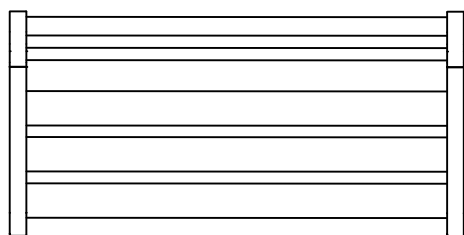
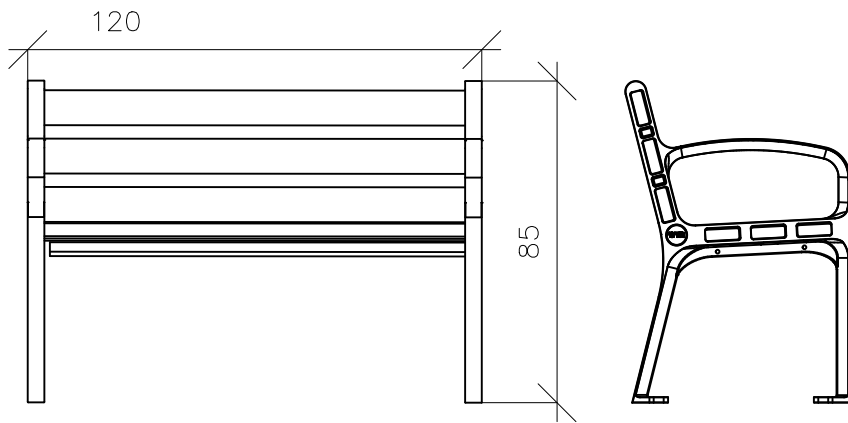
294-Merhavim-D.dwg

מרחבים

לביצוע
 למכרז
 לעיון



שי אילון
 אדריכלות | עיצוב | נוף בע"מ
 דוא"ל shai@greenarch.co.il
 טל: 03-7363637



ספסל דגם 'ברצלונה 120 ס"מ' של "הדס ריהוט רחוב"

1:20

6.10B

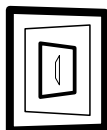
25.12.2023

שי אילון

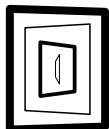
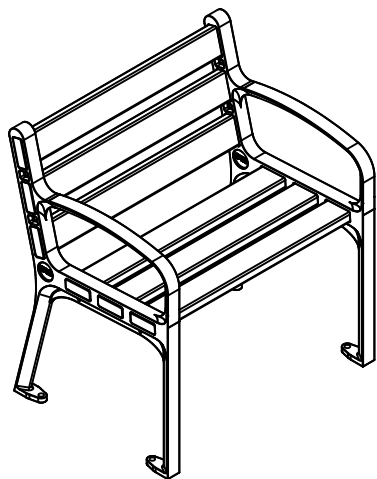
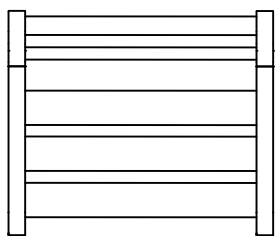
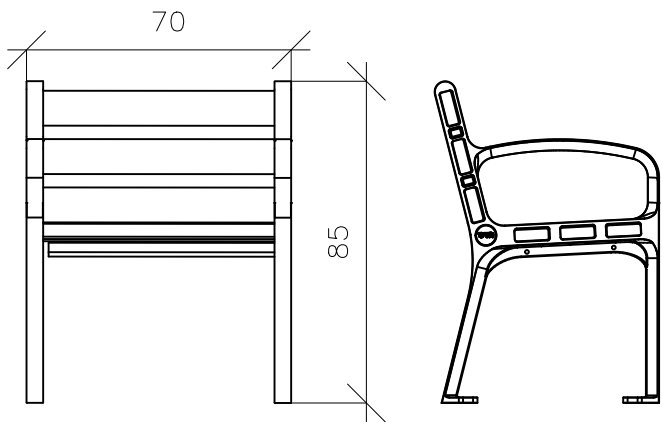
294-Merhavim-D.dwg

מרחבים

לביצוע
 למכרז
 לעיון



שי אילון
 אדריכלות | עיצוב | נוף בע"מ
 דוא"ל shai@greenarch.co.il
 03-7363637 טל:



שי אילון
 אדריכלות | עיצוב | נוף בע"מ
 דוא"ל shai@greenarch.co.il
 03-7363637 טל:

מושב דגם 'ברצלונה 70 ס"מ' של "הדס ריהוט רחוב"

לביצוע למכרז לעיון

מרחבים

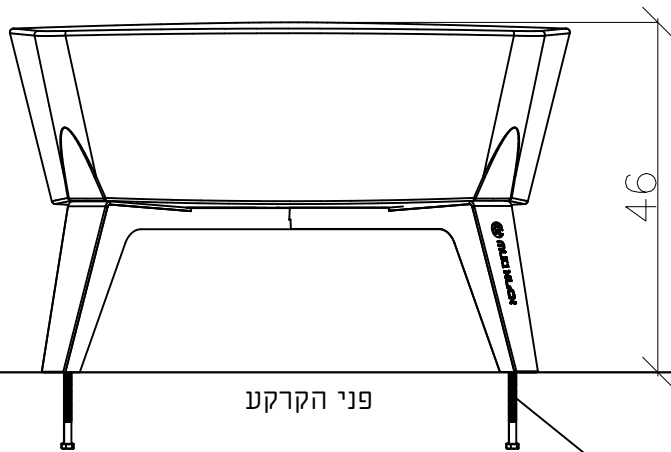
ללא

6.10C

25.12.2023

שי אילון

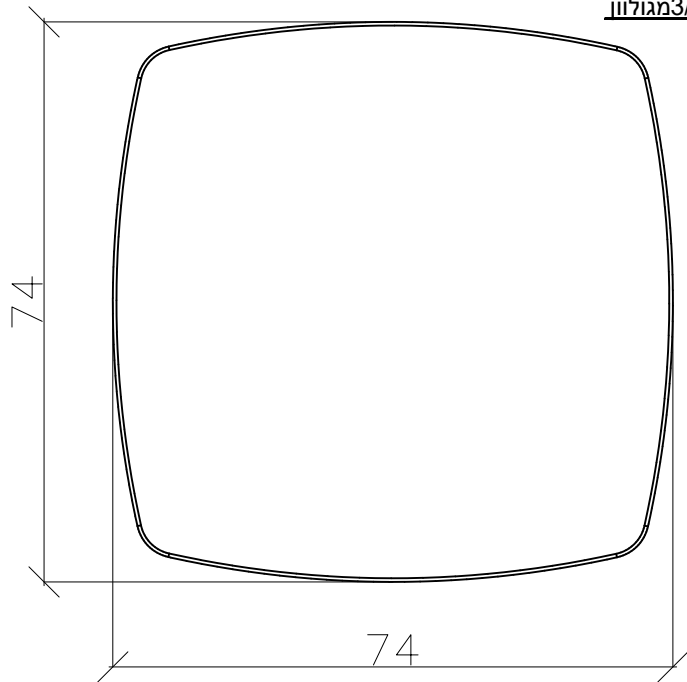
294-Merhavim-D.dwg



פני הקרקע

בורג הידוק 30*3/8" מגולוון

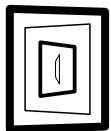
גוון מתכת ובטון לפי הנחית מתכנן



שרפרף דגם 'אודם' של "שחם אריכא"

1:10

6.10D



שי אילון
אדריכלות | עיצוב | נוף בע"מ
דוא"ל shai@greenarch.co.il
03-7363637 טל:

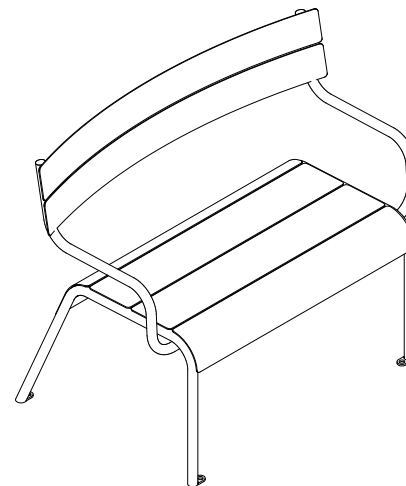
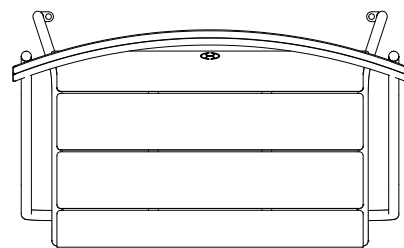
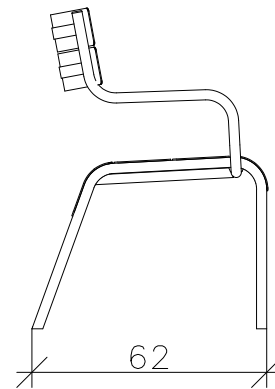
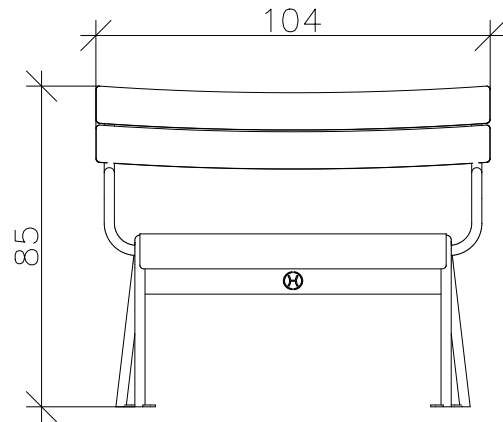
לביצוע למכרז לעיון

מרחבים

25.12.2023

שי אילון

294-Merhavim-D.dwg



של חברת הדס ריהוט רחוב CZ ספסל זוגי דגם

1:20

6.11A

25.12.2023

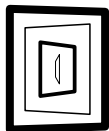
שי אילון

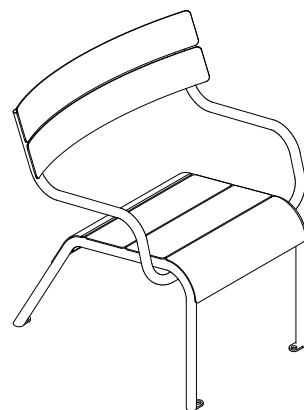
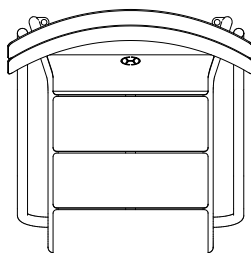
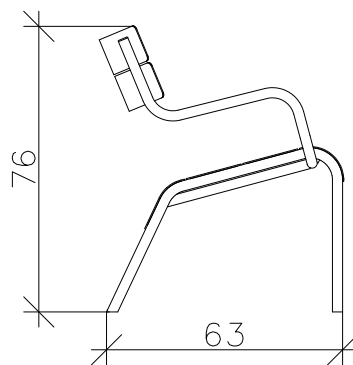
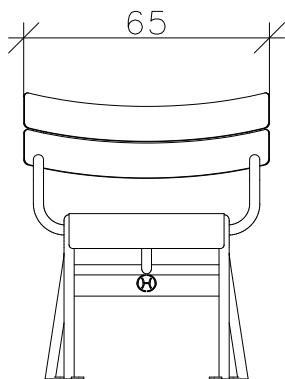
294-Merhavim-D.dwg

מרחבים

- לביצוע
 למכרז
 לעיון

שי אילון
 אדריכלות | עיצוב | נוף בע"מ
 דוא"ל shai@greenarch.co.il
 טל: 03-7363637





של חברת הדס ריהוט רחוב CZ ספסל דגם

1:20

6.11

25.12.2023

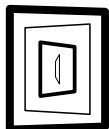
שי אילון

294-Merhavim-D.dwg

מרחבים

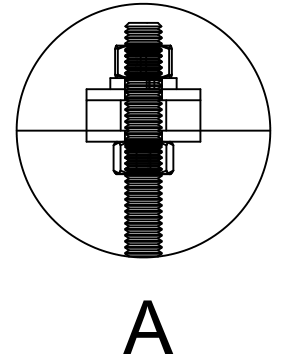
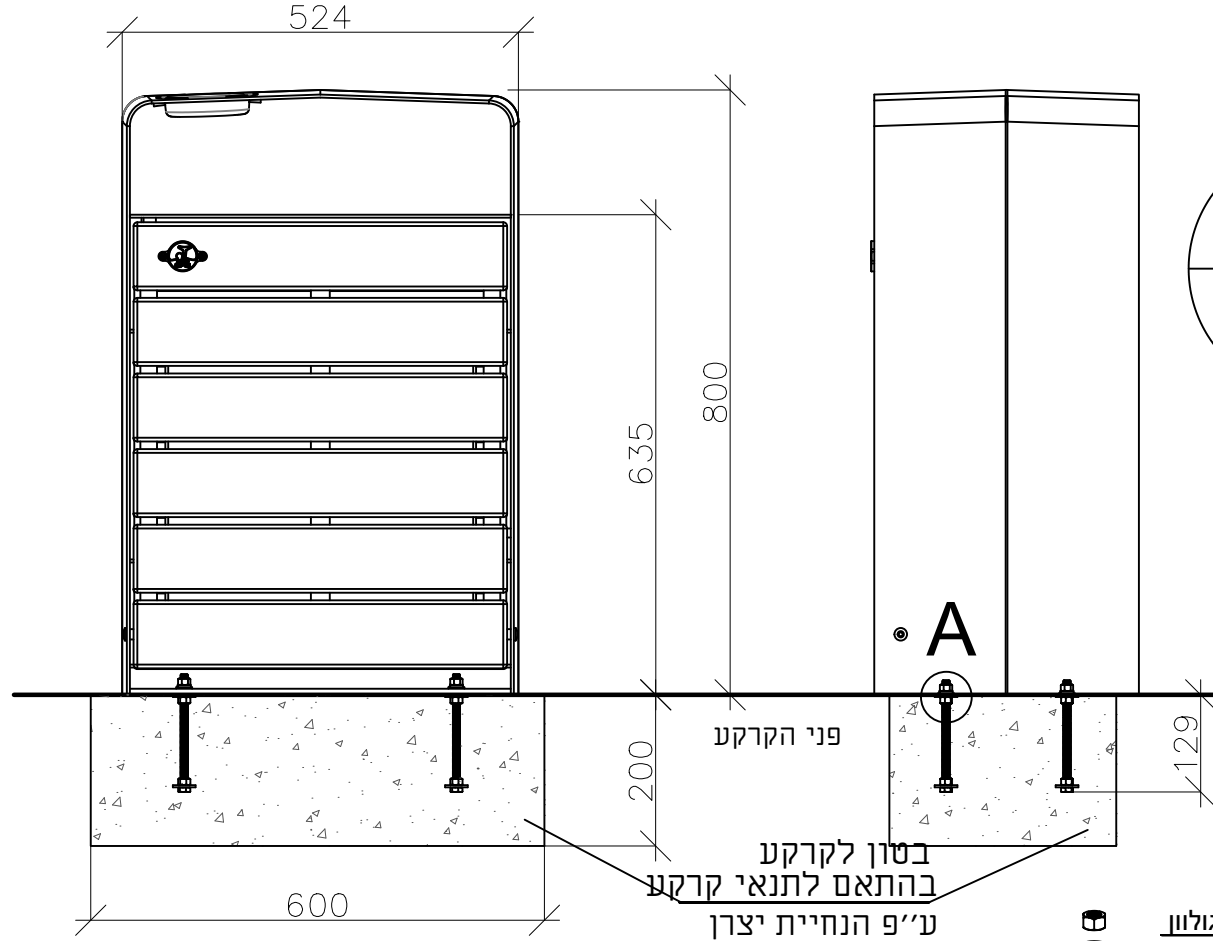
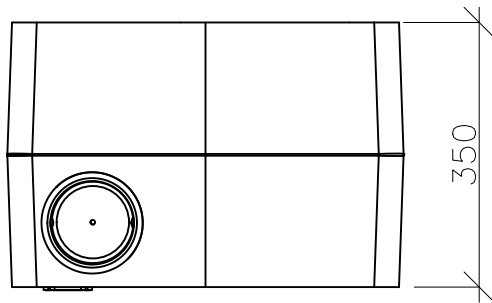
- לביצוע
- למכרז
- לעיון

שי אילון
 אדריכלות | עיצוב | נוף בע"מ
 דוא"ל shai@greenarch.co.il
 טל: 03-7363637

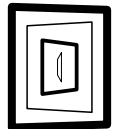


3066

מק"ט



- בורג הידוק 150*1/2" מגולוון
- בורג הידוק 30*3/8" מגולוון
- עוגן לספסל לביא
- דיסקית 1*21*3/8" מגולוונת
- עוגן מגולוון 40*3/8" ליציקת בטון



שי אילון
 אדריכלות | עיצוב | נוף בע"מ
 דוא"ל shai@greenarch.co.il
 03-7363637 טל:

לביצוע למכרז לעיון

פרט אשפתון דגם 'לביא' חברת שחם אריכא או ש"ע

מרחבים

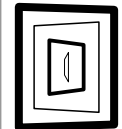
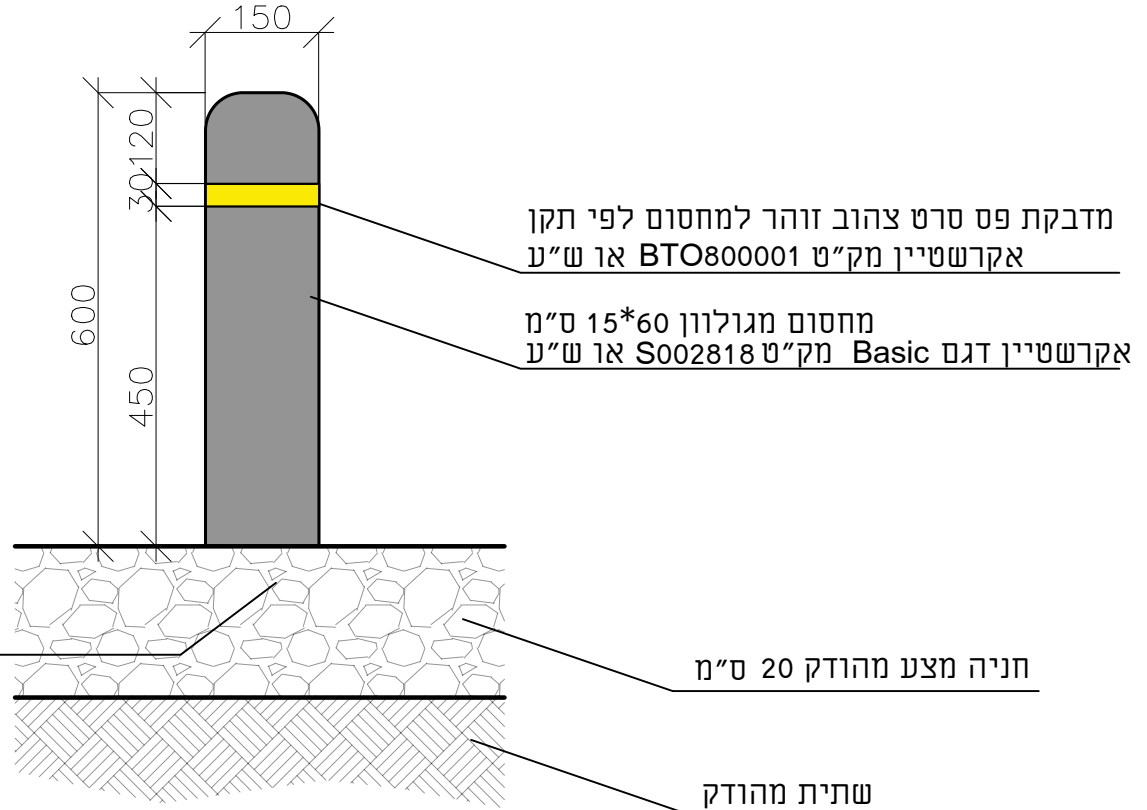
1:10

08.01.2024

שי אילון

6.12

294-Merhavim-D.dwg



שי אילון
 אדריכלות | עיצוב | נוף בע"מ
 דוא"ל shai@greenarch.co.il
 03-7363637 טל:

לביצוע
 למכרז
 לעיון

מחסום 6" אקרשטיין דגם Basic או ש"ע

מרחבים

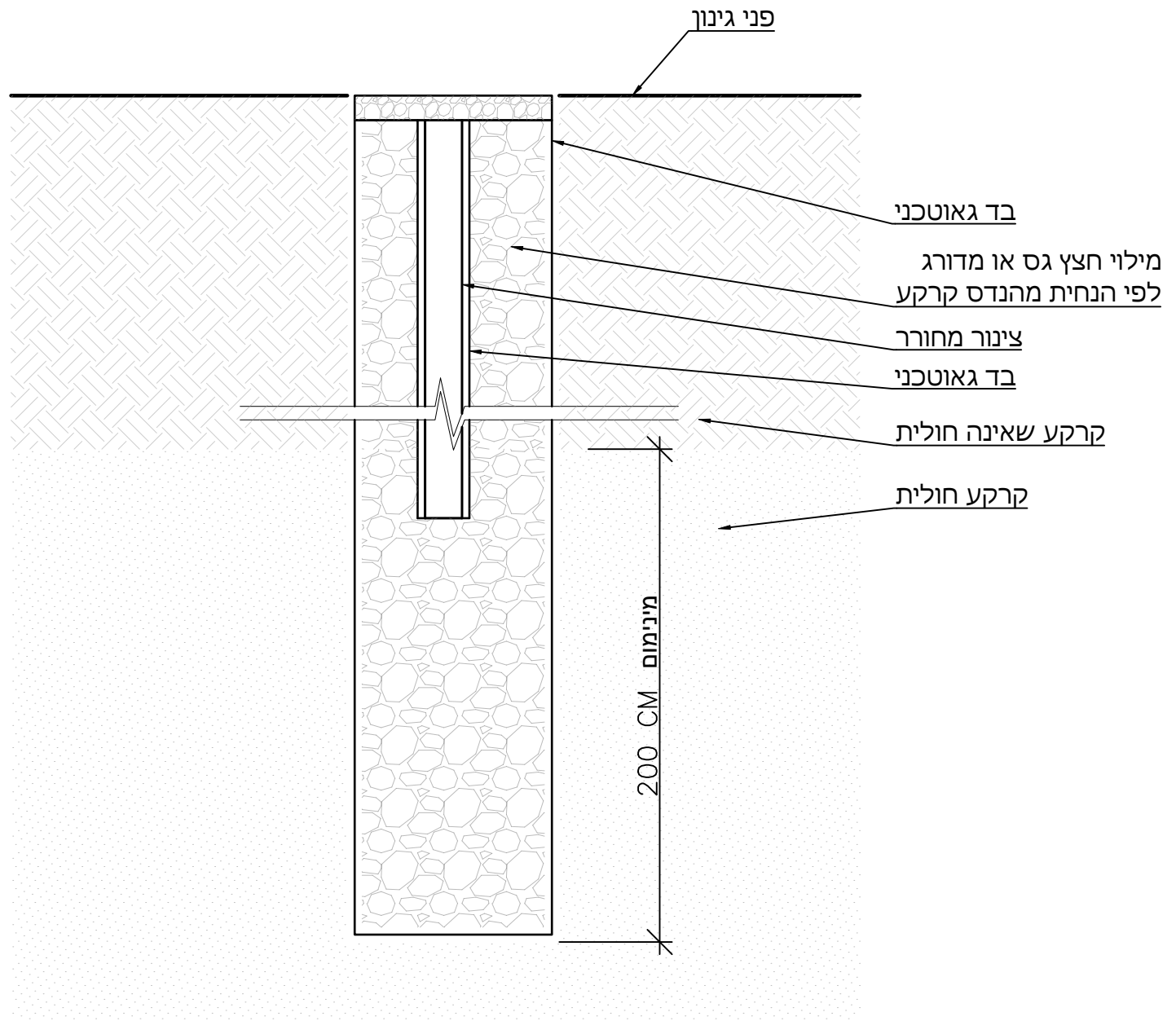
1:10

08.01.2024

שי אילון

6.13

294-Merhavim-D.dwg



חתך בור חילחול

מרחבים

1:25

25.12.2023

שי אילון

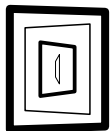
8.1

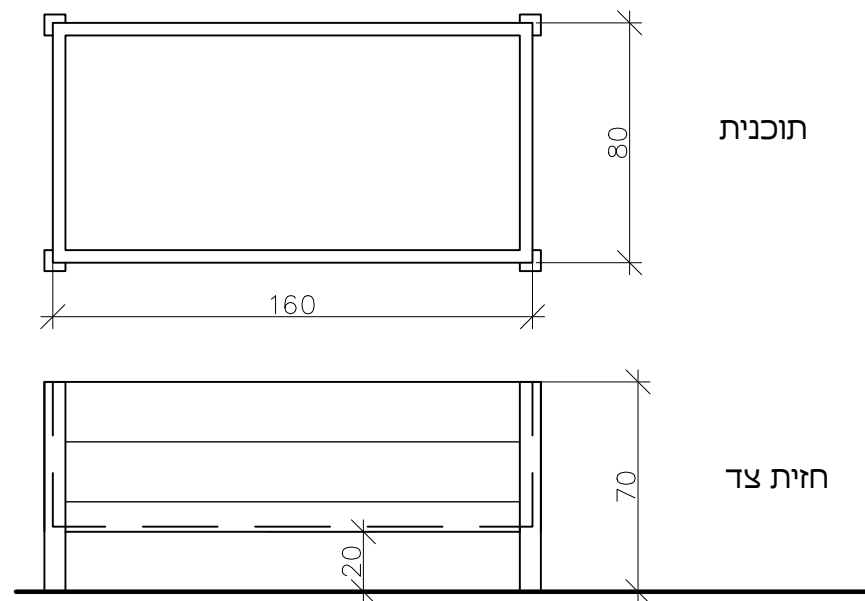
294-Merhavim-D.dwg

שי אילון

אדריכלות | עיצוב | נוף בע"מ
 דוא"ל shai@greenarch.co.il
 טל: 03-7363637

לביצוע למכרז לעיון





WOODBOX אדנית עץ עם יריעות בידוד, דגם ירדן של חברת

טלפון- 09-7442727

אדנית מוגבהת

מרחבים

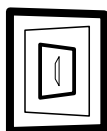
1:25

25.12.2023

שי אילון

8.2

294-Merhavim-D.dwg



שי אילון
אדריכלות | עיצוב | נוף בע"מ
דוא"ל shai@greenarch.co.il
טל': 03-7363637

לביצוע למכרז לעיון